

# MODUŁOWE PRZEŁĄCZNIKI SIEĆ-AGREGAT SPMP 63A i 125A

Modułowe przełączniki zasilania Sieć-Agregat I-0-II (1-0-2) SPMP - służą do ręcznego przełączania z zasilania głównego na zasilanie rezerwowe z agregatu prądotwórczego, zasilacza awaryjnego (UPS) lub innej alternatywnej sieci, zapewniając w ten sposób ciągłość dostarczania energii elektrycznej.

Przełączniki SPMP mają pozycję „0” - w tej neutralnej pozycji zasilanie odbiornika (domu, mieszkania) jest wyłączone ze wszystkich źródeł zasilania (agregatu i głównego źródła zasilania).

Wszystkie przełączniki mają standardowy montaż na szynie DIN TH35 mm i mogą być instalowane w rozdzielnicach oraz skrzynkach elektrycznych.

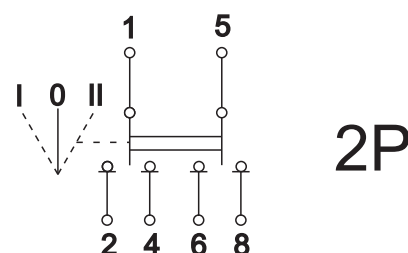
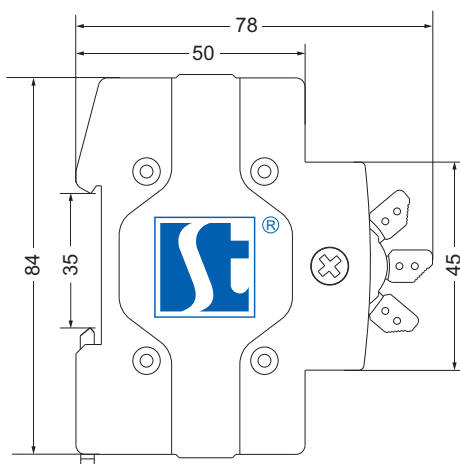
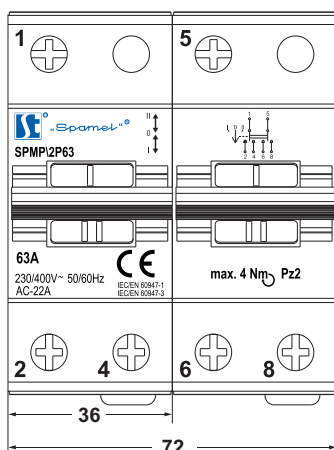
## Wymagania dotyczące bezpieczeństwa i montażu:

Eksploatacja urządzenia powinna być przeprowadzona zgodnie z wymogami określonymi w przepisach dotyczących montażu urządzeń elektrycznych oraz innych standardów technicznych dotyczących eksploatacji, regulacji i naprawy sprzętu elektrycznego. Montaż, podłączenie i uruchomienie powinny być wykonywane wyłącznie przez wykwalifikowany personel, który został przeszkolony w zakresie bezpieczeństwa, zgodnie z zasadami określonymi w specyfikacji oraz dokumentacją techniczną.

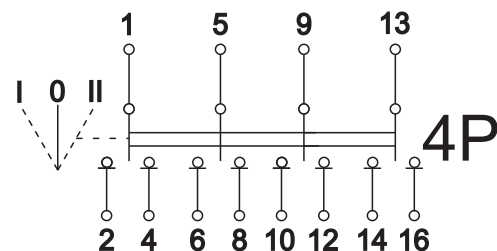
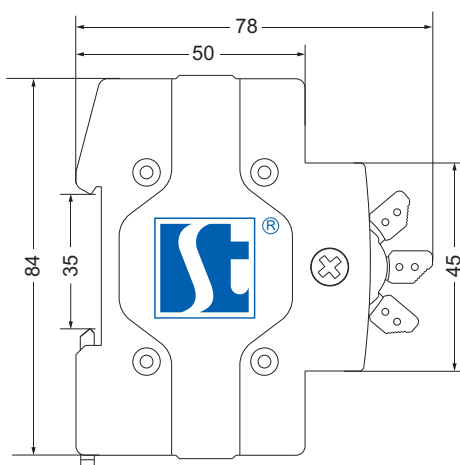
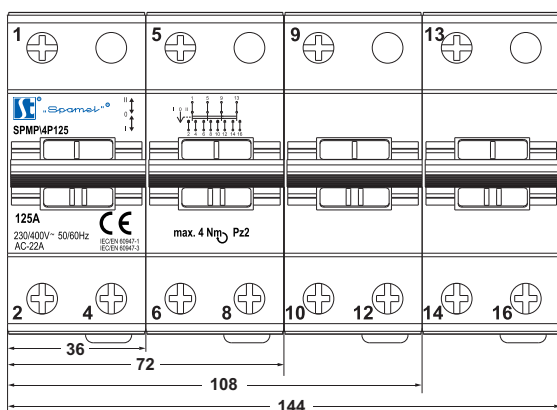
Napięcie znamionowe	230/400V
Prąd znamionowy	63A, 125A
Częstotliwość znamionowa	50/60Hz
Napięcie izolacji	440 V
Znamionowe napięcie uderzeniowe	8 kV
Liczba Biegunów	2P, 4P
Rodzaj przełączania	I-0-II (1-0-2)
Wytrzymałość elektryczna	1500 cykli
Wytrzymałość mechaniczna	8500 cykli
Stopień ochrony	IP20
Temperatura pracy	-25°C...+40°C
Przekrój przewodów	2.5 - 50mm <sup>2</sup>
Montaż	na szynie TS35
Moment dokręcania zacisków	max 4Nm Pz2



## SPMP\2P63, SPMP\2P125 Modułowy przełącznik Sieć-Agregat 2 polowy



## SPMP\4P63, SPMP\4P125 Modułowy przełącznik Sieć-Agregat 4 polowy



[www.spamel.com.pl](http://www.spamel.com.pl)

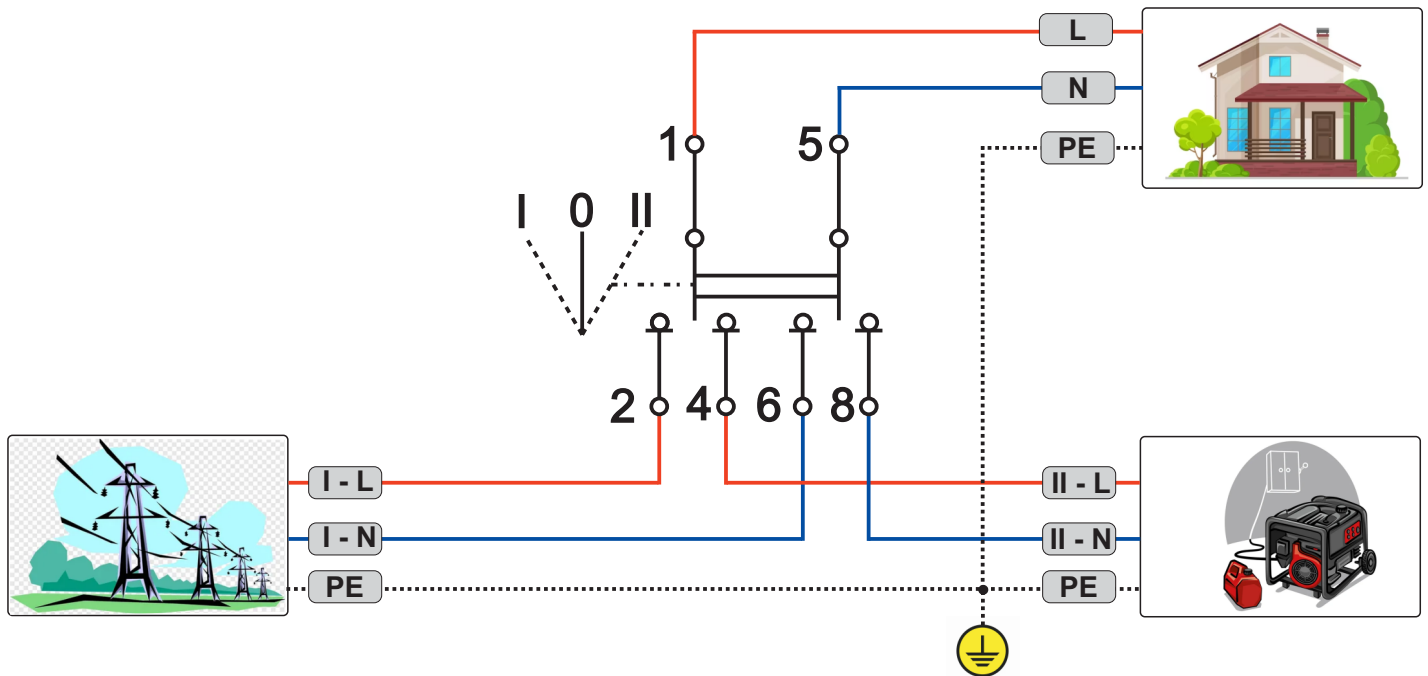


56-416 Twardogóra  
ul. Wojska Polskiego 3

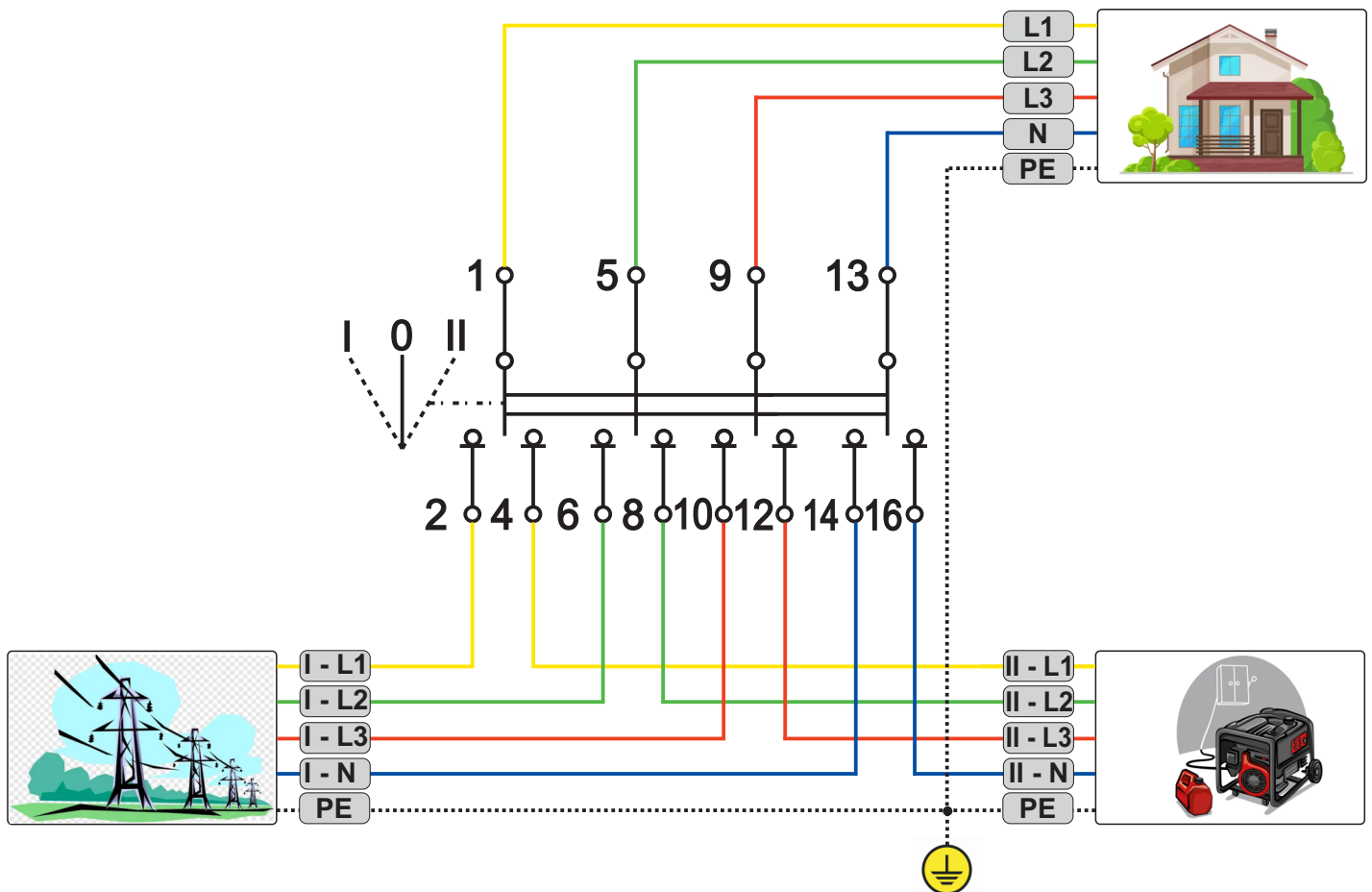
e-mail: [sprzedaz@spamel.com.pl](mailto:sprzedaz@spamel.com.pl)  
tel : +48 71 31 58 201

# MODUŁOWE PRZEŁĄCZNIKI SIĘĆ-AGREGAT SPMP 63A i 125A

SPMP\2P63, SPMP\2P125 Modułowy przełącznik Sieć-Agregat 2 polowy



SPMP\4P63, SPMP\4P125 Modułowy przełącznik Sieć-Agregat 4 polowy



[www.spamel.com.pl](http://www.spamel.com.pl)